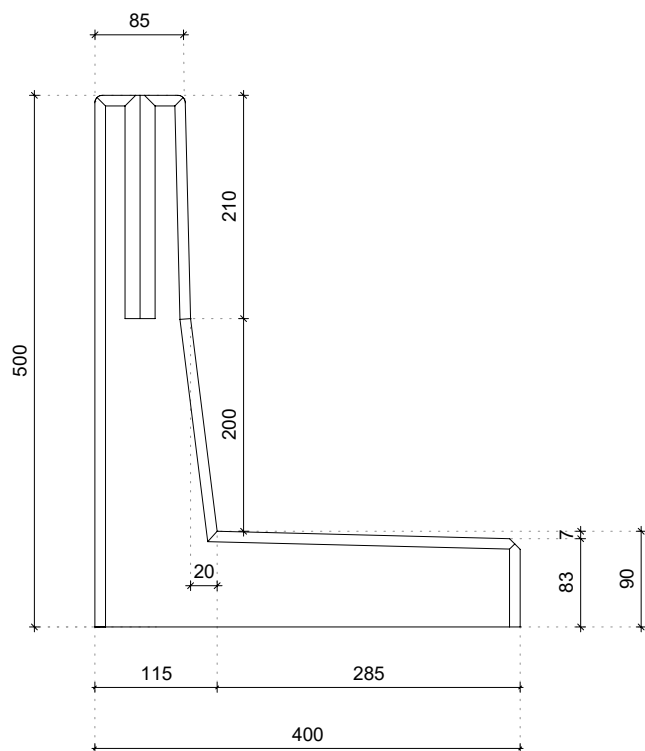


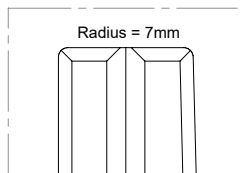
## TYPE LG050

### Afmetingen

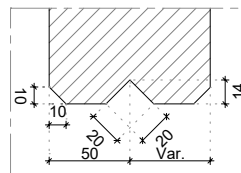


### Details

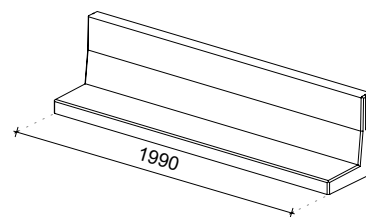
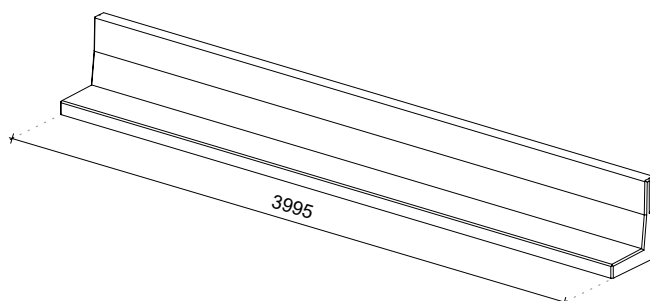
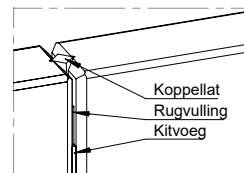
#### Afgeronde bovenzijde



#### Koppellat-sparing



#### Verbinding elementen



### Technische details

Betonreceptuur	3 <sup>rd</sup> generation self-compacting C55/67
Gewicht	690kg (L = 3995mm) / 345kg (L = 1990mm)
Maattolerantie	+/- 5mm
Zichtbetonklasse	Alle zichtzijdes klasse A (B1 op aanvraag)
Ontwerplevensduur	50 jaar
Productgarantie	10 jaar
Milieuklasse	XA3, XC4, XD3, XS3, XF4
Hijsvoorziening	Geen, plaatsen met klem

### Geconstrueerd conform

NEN-EN 1990 Eurocode 0	NEN-EN 206
NEN-EN 1991 Eurocode 1	NEN 8005
NEN-EN 1992 Eurocode 2	NEN 9997
NEN-EN 1997 Eurocode 7	Incl. nationale bijlagen

### Productiewijze



Energie  
neutraal



Gefilterd  
hemelwater



Duurzame  
grondstoffen



Recyclebare  
materialen

### Certificering

